

CZ3000

La serie **CZ3000** está compuesta por equipos de medida y gestión de agua que combinan la electrónica más avanzada con la precisión más fiable del mercado. Capaz de proporcionar una metrología estable a lo largo de toda su vida útil.

El sensor electrónico detecta el giro de la **única pieza móvil** (turbina) y envía la señal al microprocesador para que interprete y comunique la **información digital** a través del visor LCD y los conectores.

La telelectura de estos contadores (vía radio -walkby o

red inteligente, GPRS, Ethernet...) permite acceder a todos los datos estadísticos almacenados en la memoria del equipo sin necesidad de entrar al domicilio. Estos datos pueden ser subidos a una plataforma web, de manera que se pueden visualizar las distintas gráficas de consumo desde cualquier dispositivo con acceso a internet.

Todos los equipos son verificados en nuestro laboratorio oficial y cada uno de ellos posee una curva individualizada.

Características CZ3000

- Ratio 200 (Disponible en R250)
- Grado de estanqueidad IP68
- Instalable en cualquier posición o ángulo
- Baja pérdida de carga
- Visor LCD orientable (0°, 90°, 180° y 270°)
- Tapa protectora del display
- Caudal instantáneo e indicadores de alarma en display
- Autonomía (mínima) de batería 12 años

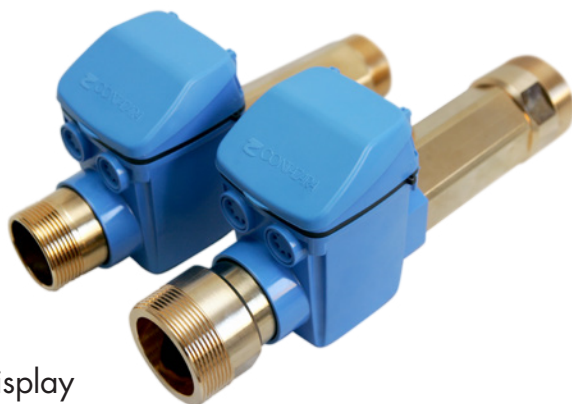


Tabla de caudales

MODELO	RATIO	Q1 (l/h)	Q2 (l/h)	Q3 (m3/h)	Q4 (m3/h)
CZ 3000 15 mm	200	12,5	20	2,5	3,125
CZ 3000 20 mm	200	20	32	4	5
CZ 3000 25 mm	200	31,5	50,4	6,3	7,8
CZ 3000 32 mm	200	50	80	10	12,5
CZ 3000 40 mm	200	80	128	16	20

Turbina

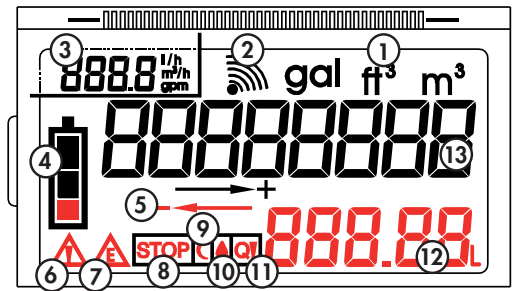


P_{máx} = 16 bar **ΔP a Q3 < 0,63 bar** Según Directiva 32/2014/EU



Información en LCD

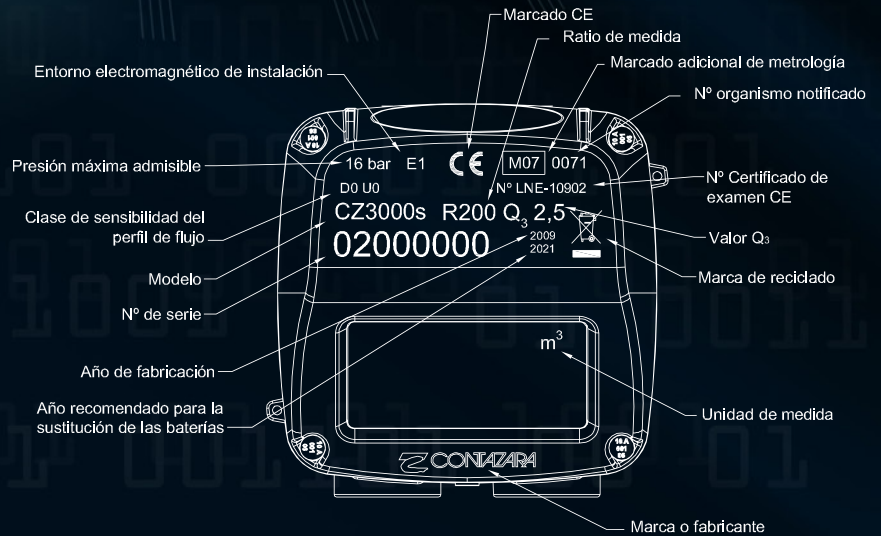
1. Unidades de medida
2. Comunicación activada
3. Caudal instantáneo
4. Nivel de batería
5. Sentido del flujo del agua
6. Activación otras alarmas
7. Error interno
8. Alarma por defecto de consumo
9. Alarma de consumo nocturno



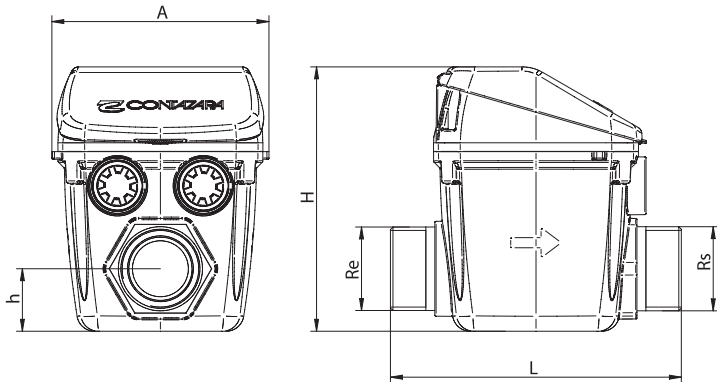
10. Alarma por detección de fugas
11. Alarma de superación de Q_{máx}
12. Consumo acumulado (l)
13. Consumo acumulado (m³)



Marcaje Europeo



Medidas



MODELO	ROSCAS		H (mm)	h (mm)	L (mm)	A (mm)
	Re	Rs				
CZ 3000 15 mm	1"	1"	104,5	24,7	115	85,8
CZ 3000 15 mm	3/4"	3/4"			115/190	
CZ 3000 15 mm	7/8"	3/4"			115	
CZ 3000 20 mm	1"	1"	124,5	35,4	115/190	
CZ 3000 25 mm	1 1/4"	1 1/4"			260	
CZ 3000 32 mm	1 1/2"	1 1/2"	124,5	35,4	260	
CZ 3000 40 mm	"2"	"2"			300	